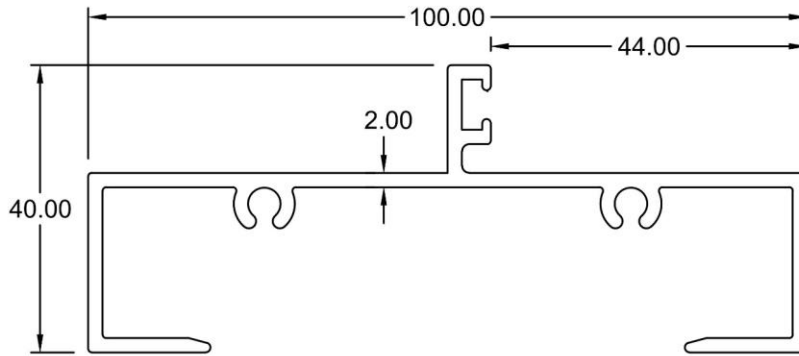
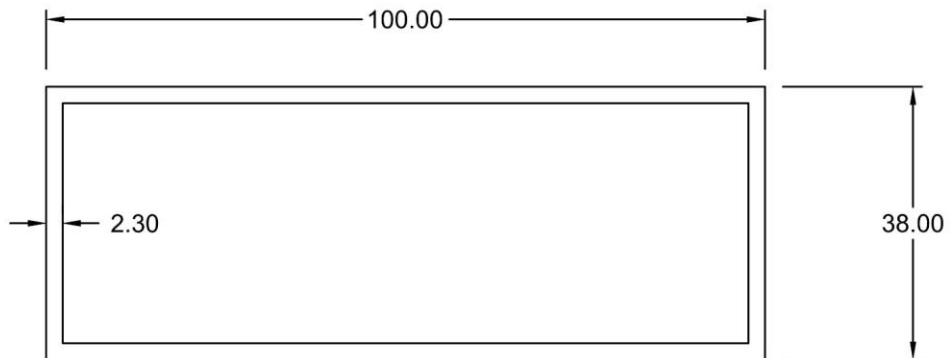




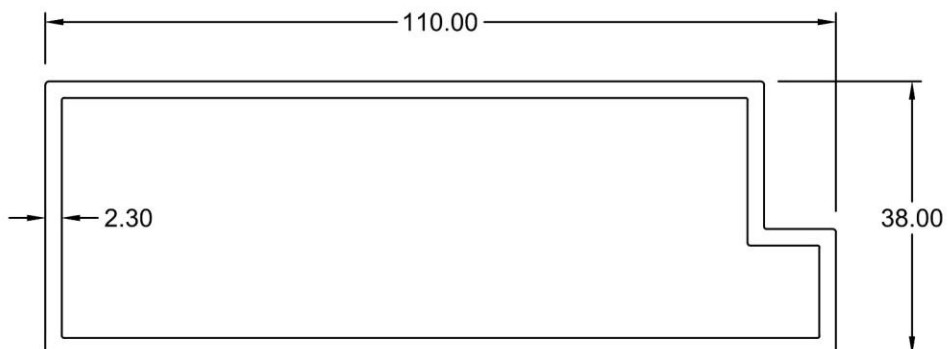
Substation Louvre Door SS



Door Jamb
5543C
WT : 1.215 KG/M

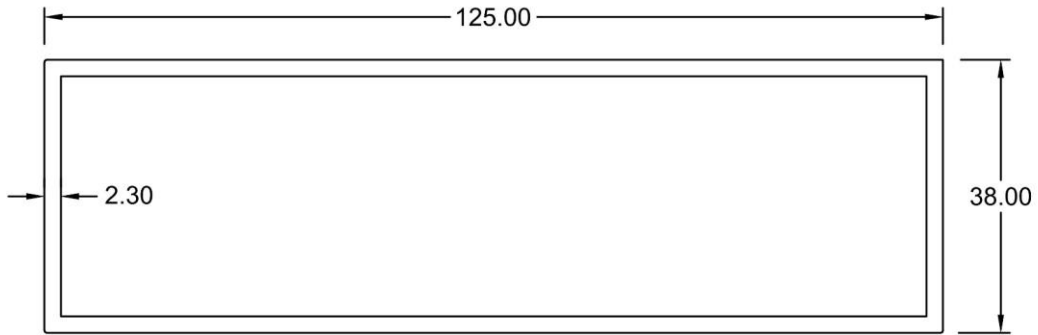


Door Frame
1006
WT : 1.663 KG/M



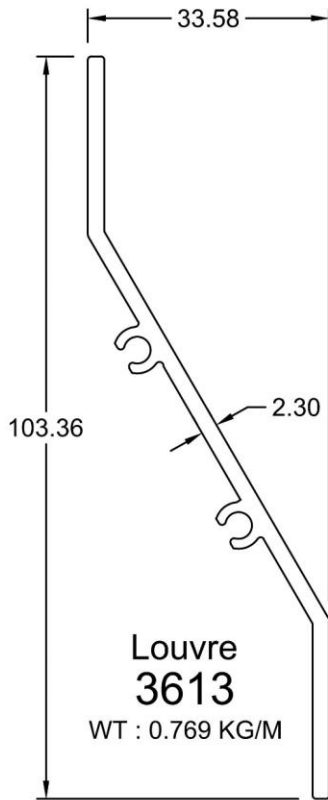
Door Vertical
1007
WT : 1.788 KG/M

Substation Louvre Door SS



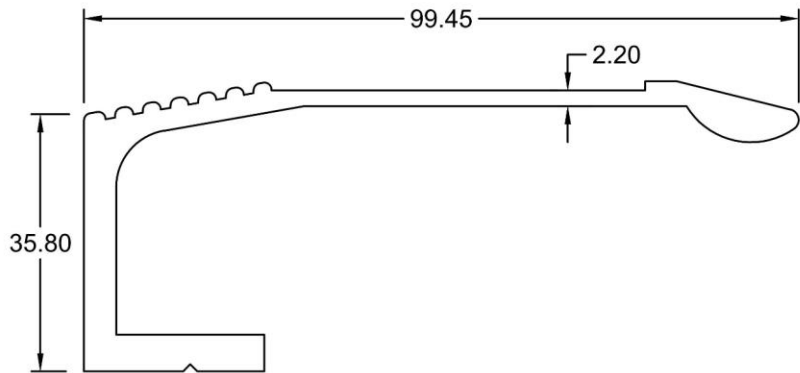
Door Frame
1005

WT : 1.975 KG/M



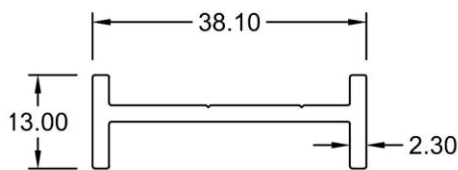
Louvre
3613

WT : 0.769 KG/M



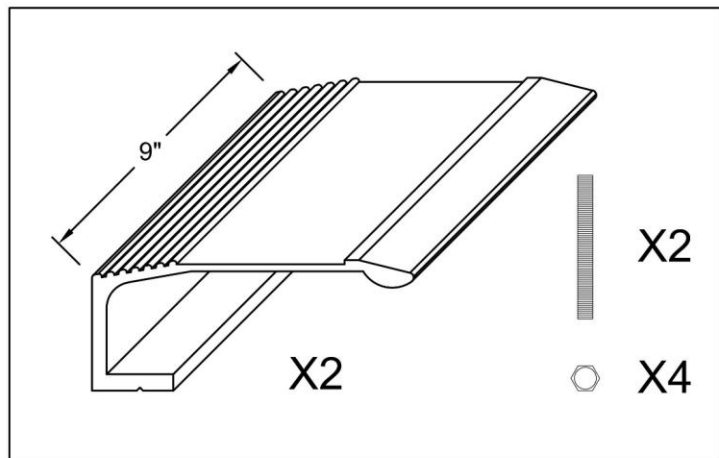
Handle
1814

WT : 1.855 KG/M



I-Bar
5729

WT : 0.399 KG/M



HD-1814-MF/NA

Swing Door Handle 9"
Incl. Bolts & Nuts