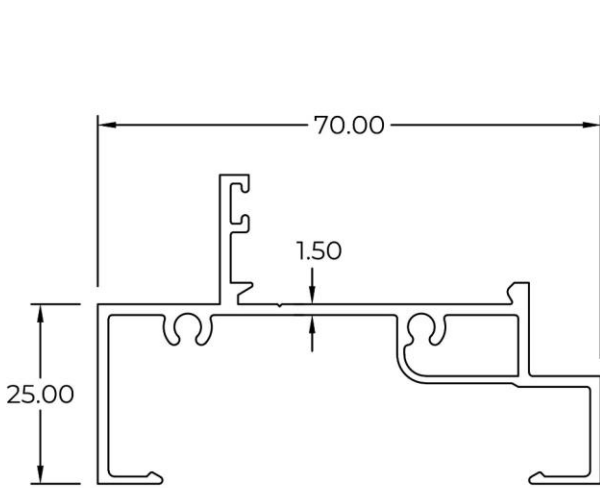
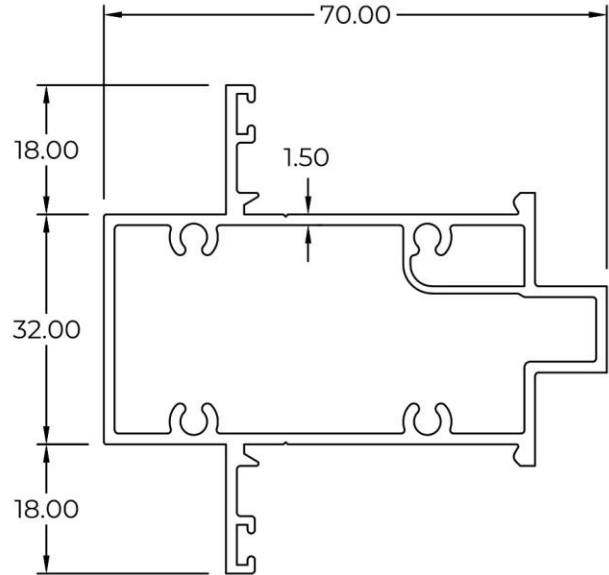


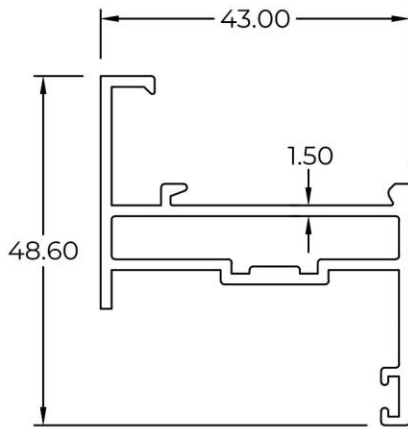
Casement Window AW5-70/100.BI



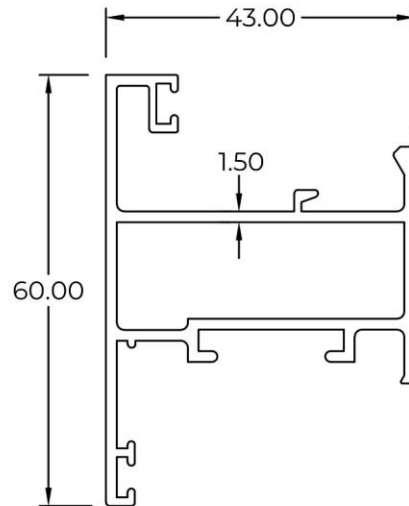
Outer
3955
 WT : 0.782 KG/M



Mullion / Transom
3956
 WT : 1.266 KG/M

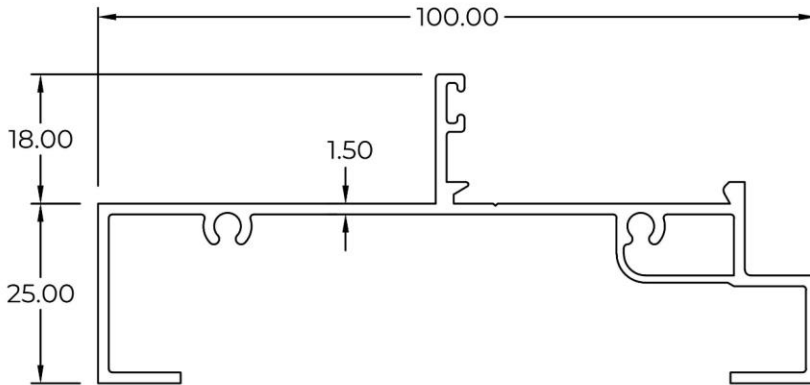


Inner
3965
 WT : 0.705 KG/M

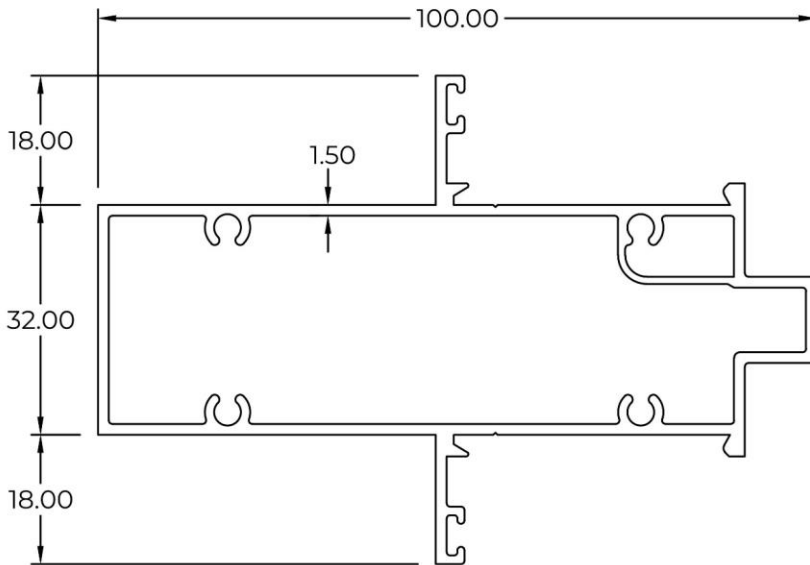


Inner (Beading Inside)
3998
 WT : 0.882 KG/M

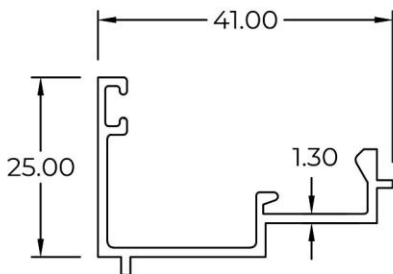
Casement Window AW5-70/100.BI



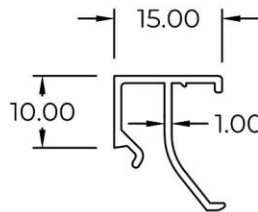
Outer
3954
 WT : 0.939 KG/M



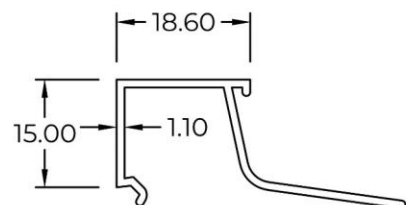
Mullion / Transom
3953
 WT : 1.488 KG/M



Adaptor (Beading Inside)
4021
 WT : 0.332 KG/M



Beading (Inside)
3997
 WT : 0.142 KG/M
 Glass Thk: 12 - 15 MM



Beading
4008
 WT : 0.219 KG/M
 Glass Thk: 13.52 - 15 MM