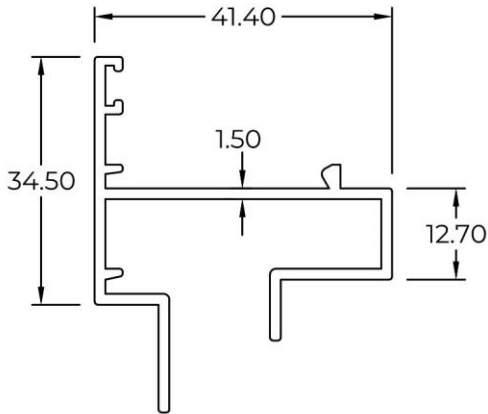
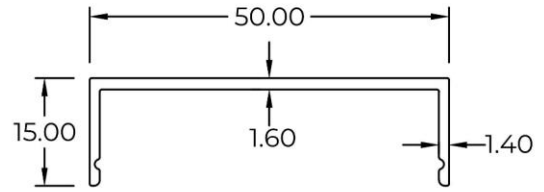


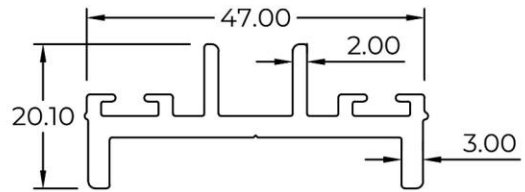
Curtain Wall CW50



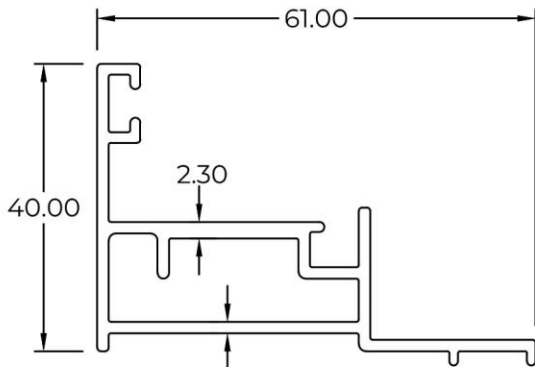
Outer 3931
 WT : 0.596 KG/M



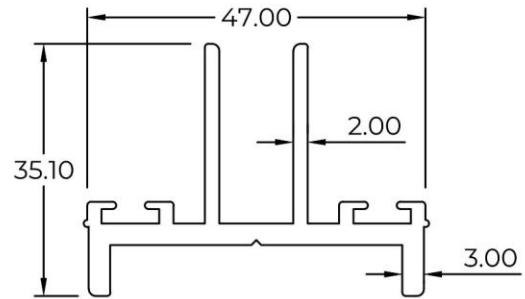
Capping 4303
 WT : 0.314 KG/M



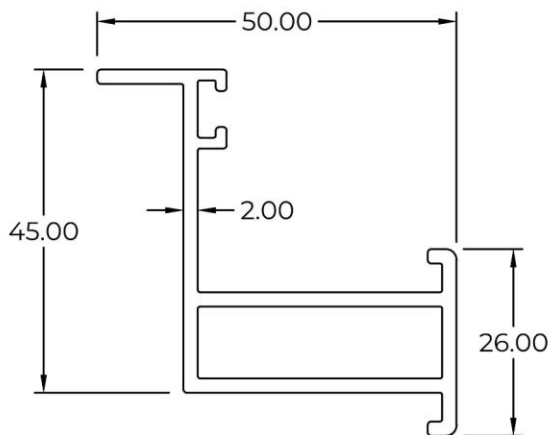
Adaptor 4361
 WT : 0.693 KG/M



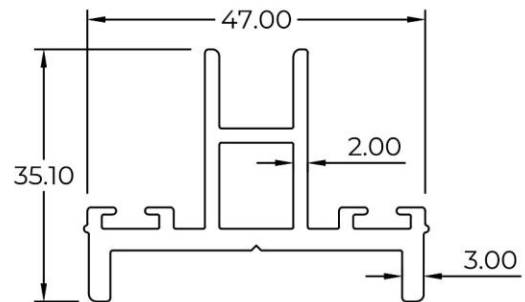
Outer 4458
 WT : 0.819 KG/M



Adaptor 4361A
 WT : 0.850 KG/M

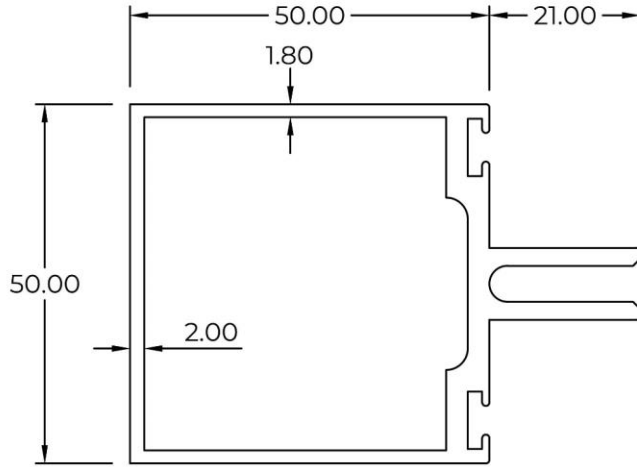


Inner 4209
 WT : 0.881 KG/M

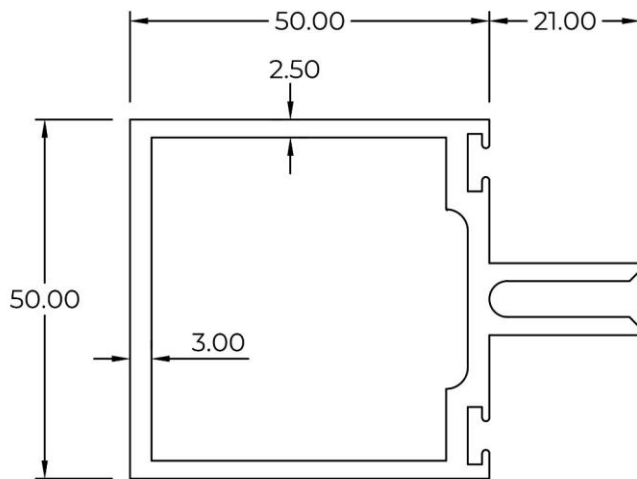


Adaptor 4361B
 WT : 0.906 KG/M

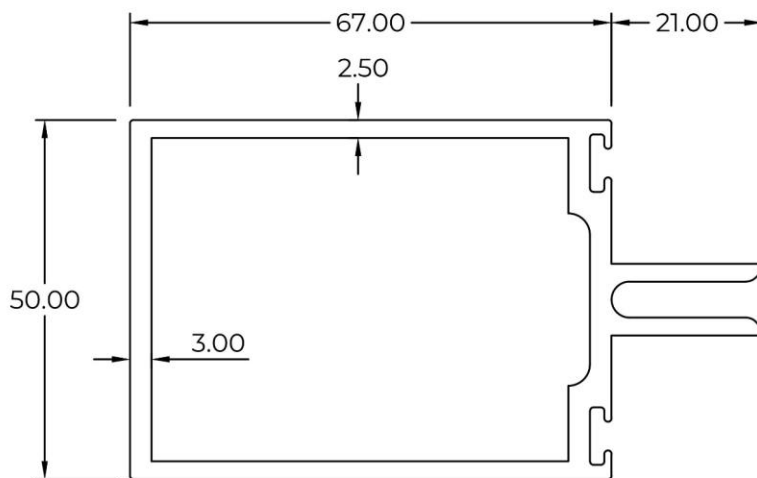
Curtain Wall CW50



Mullion
4160C
WT : 1.488 KG/M

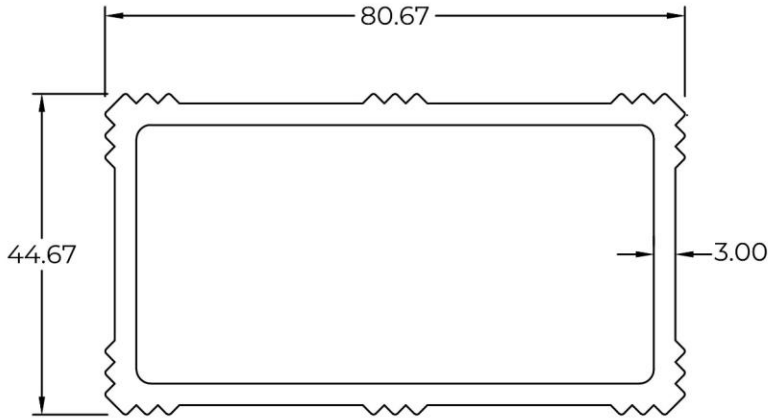


Mullion
4160D
WT : 1.758 KG/M

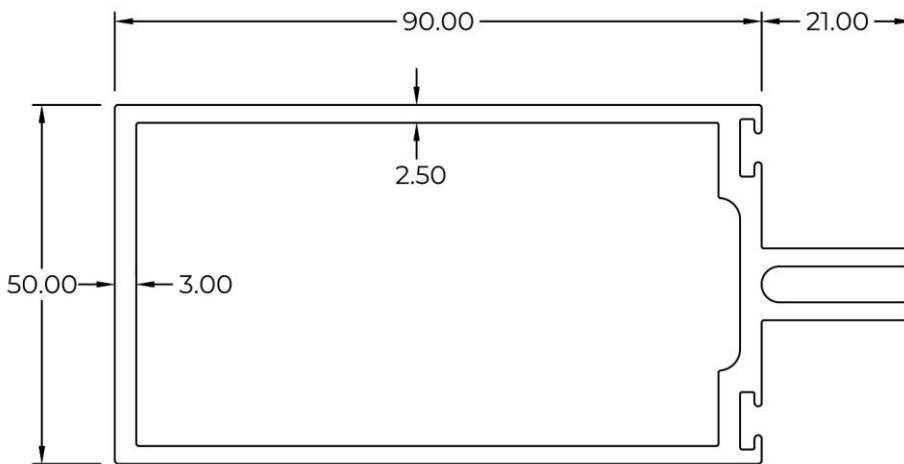


Mullion
4160
WT : 1.998 KG/M

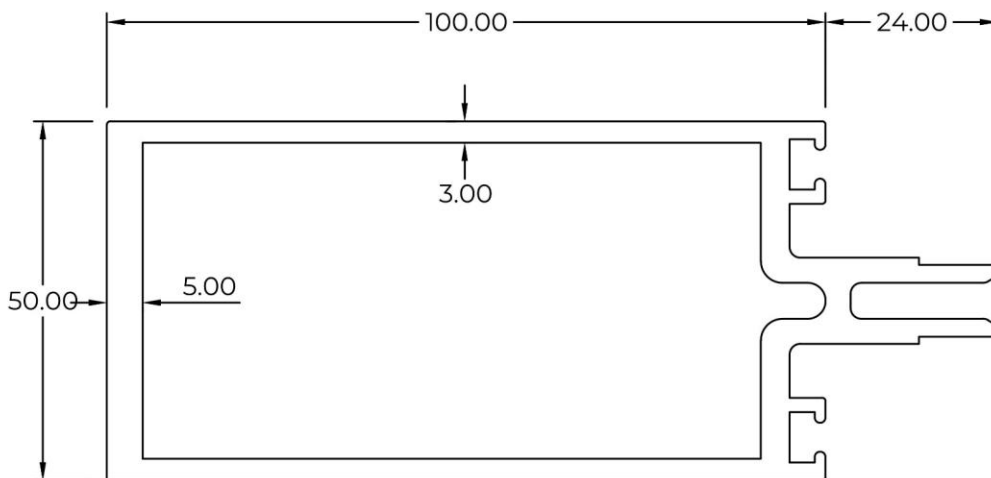
Curtain Wall CW50



Bracket
4460
 WT : 2.047 KG/M

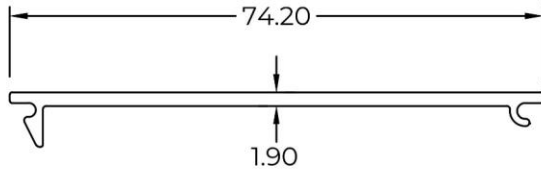


Mullion
4360
 WT : 2.370 KG/M

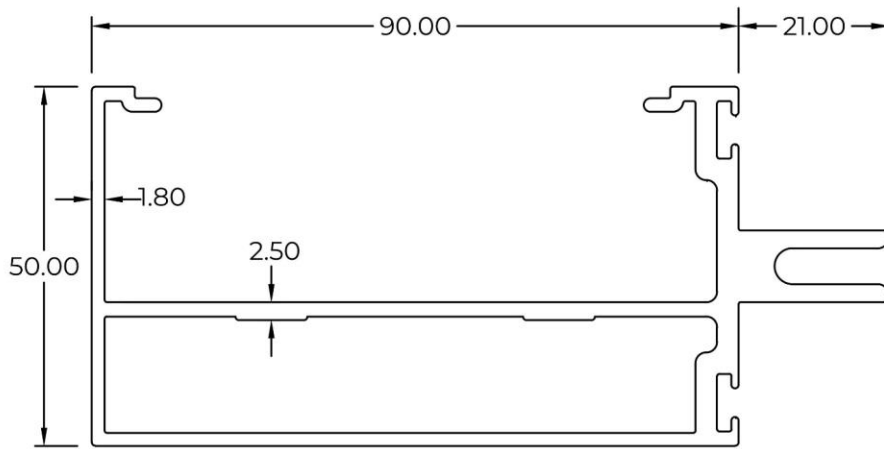


Mullion
4455
 WT : 3.265 KG/M

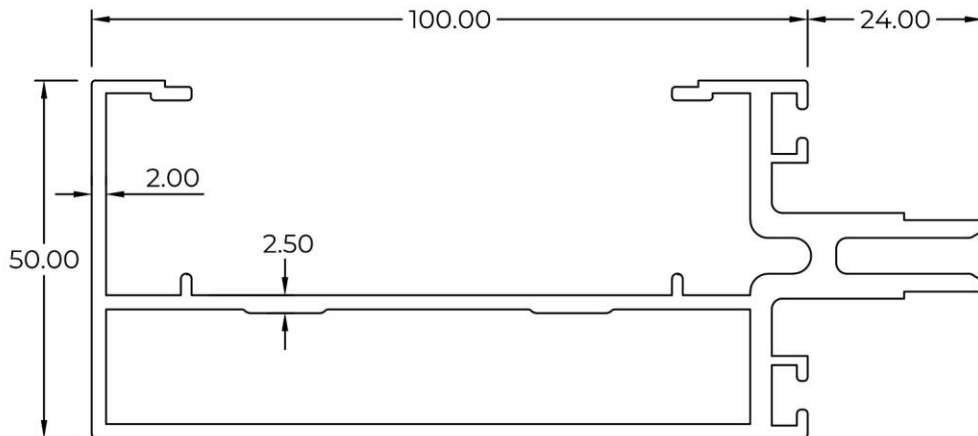
Curtain Wall CW50



Capping
1029
 WT : 0.411 KG/M



Transom
4459
 WT : 2.090 KG/M



Transom
4456
 WT : 2.497 KG/M

