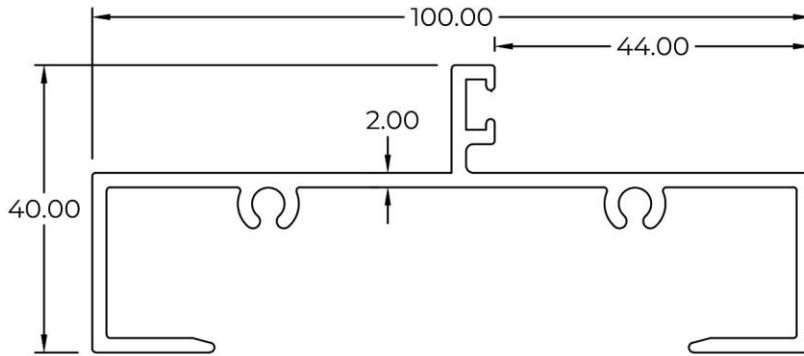
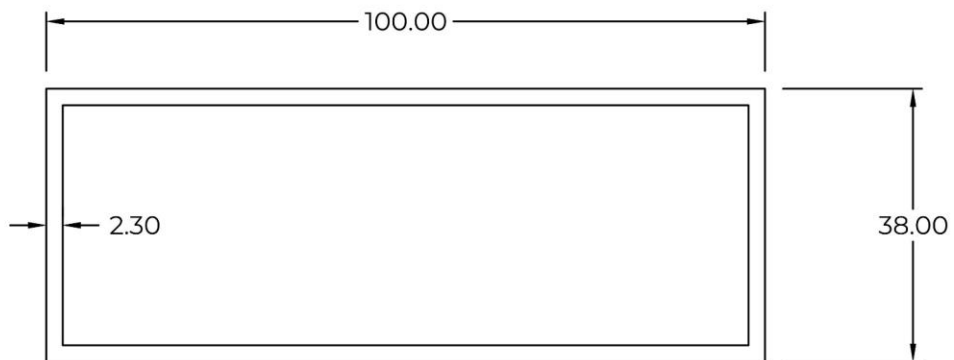


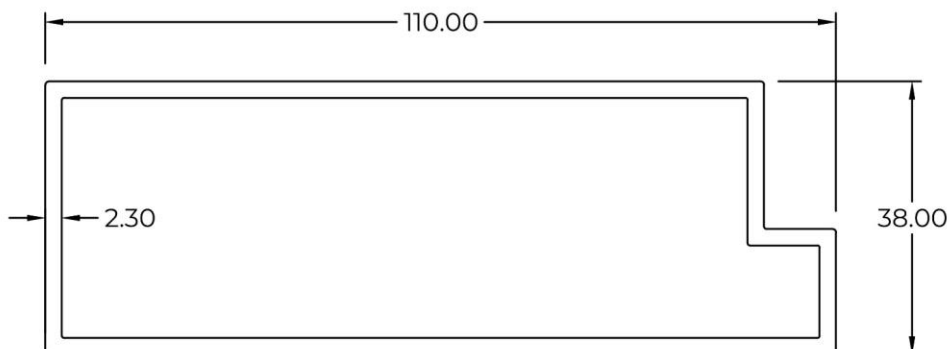
## Substation Louvre Door SS



Door Jamb  
**5543C**  
WT : 1.215 KG/M

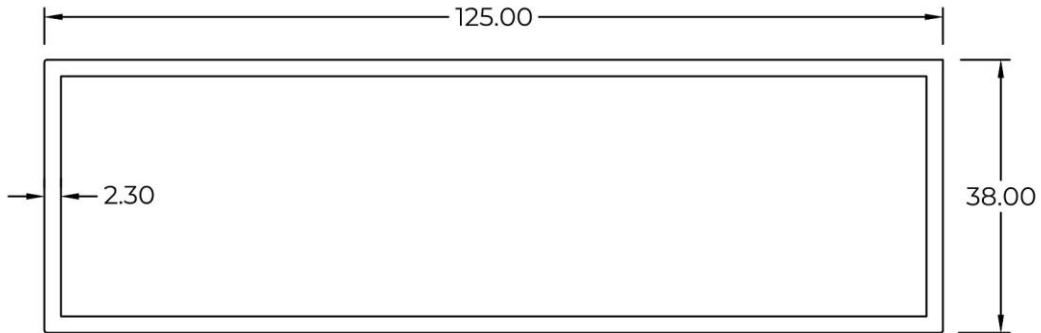


Door Frame  
**1006**  
WT : 1.663 KG/M



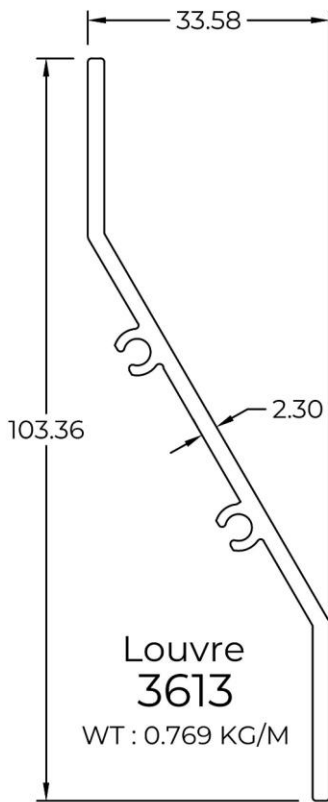
Door Vertical  
**1007**  
WT : 1.788 KG/M

# Substation Louvre Door SS



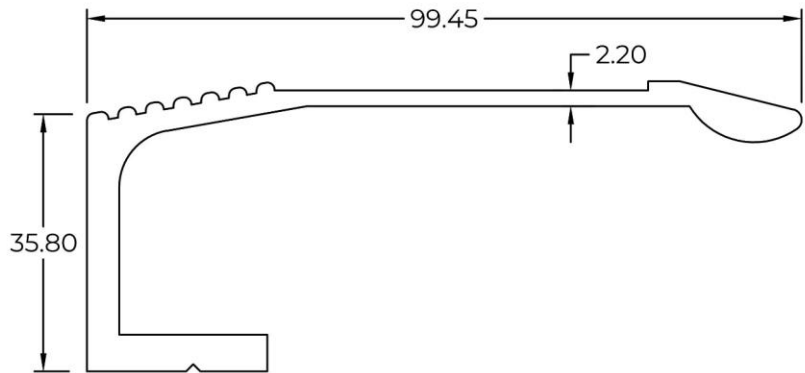
Door Frame  
 1005

WT : 1.975 KG/M



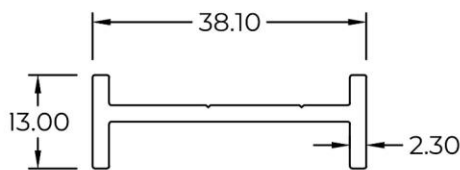
Louvre  
 3613

WT : 0.769 KG/M



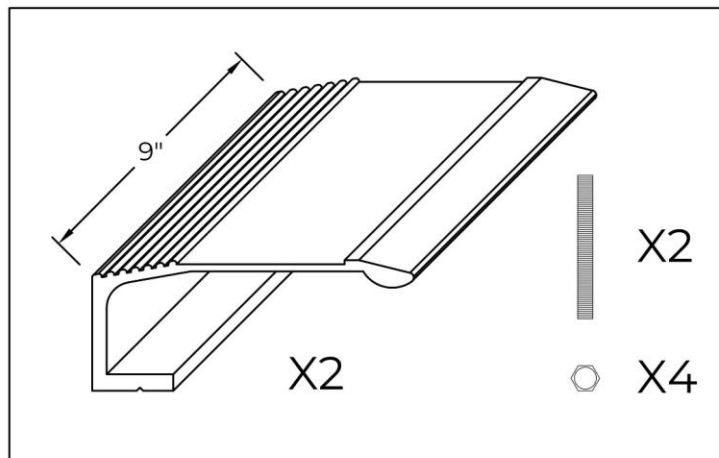
Handle  
 1814

WT : 1.855 KG/M



I-Bar  
 5729

WT : 0.399 KG/M



HD-1814-MF/NA

Swing Door Handle 9"  
 Incl. Bolts & Nuts